

RM GASTRO

www.rmgastro.eu



SNACK APPLIANCES

NÁVOD NA OBSLUHU INSTRUKCJA MONTAŻU I OBSŁUGI



TOASTERY PRŮBĚŽNÉ
TOSTERY TUNELOWE

TN - 30 / TN - 30 PLUS



Český výrobce zařízení pro gastronomii
Producent urządzeń gastronomicznych



10-02-2014



Obsah

Prohlášení o souladu s normami	3
Technická data	3
Kontrola obalu a zařízení	4
Instalace	4
Bezpečnostní opatření z hlediska požární ochrany podle ČSN 061008 čl. 21	5
Připojení elektrického kabelu do sítě	5
Návod k použití	6
Čištění a údržba	7
Schéma zapojení TN-30	8
Schéma zapojení TN-30 PLUS	9

Prohlášení o souladu s normami

Výrobce prohlašuje, že přístroje jsou v souladu s předpisy CEE 90/396, zákonem č. 163/2002 Sb. a č. 258/2000 Sb. o ochraně veřejného zdraví, vyhláškou č. 38/2001 Sb. a příslušnými nařízeními vlády. Instalace musí být uskutečněna s ohledem na platné normy.

Pozor, výrobce se vzdává jakékoli odpovědnosti v případě přímých i nepřímých poškození, které se vztahují ke špatné instalaci, nesprávným zásahem nebo úpravami, nedostatečnou údržbou, nesprávným používáním, a které jsou eventuálně způsobeny jinými příčinami, jež uvádí body uvedené v podmínkách prodeje. Tento spotřebič je určen pouze pro odborné používání a musí být obsluhován kvalifikovanými osobami. Části, které byly po nastavení zajištěny výrobcem nebo pověřeným pracovníkem, nesmí uživatel přestavovat.



Technická data

Štítek s technickými údaji je umístěn na zadní části přístroje. Před instalací si prostudujte elektrické schéma zapojení a všechny následující informace.

Typ výrobku	Rozměr zařízení (cm)	Rozměr roštu (cm)	Výkon (kW)	Napětí (V/Hz)
TN -30	49 x 54 x 40 v	30 x 42	3,2	230/50
TN - 30 PLUS	49 x 62 x 40 v	30 x 50	3,2	230/50

Kontrola obalu a zařízení

Zařízení opouští naše sklady v řádném obalu, na kterém jsou odpovídající symboly a označení. V obalu se nachází odpovídající návod k obsluze. Jestliže by obal měl vykazovat špatné zacházení, známky poškození, **musí se okamžitě reklamovat u přepravce a to sepsáním a podepsáním protokolu o škodě. Na pozdější reklamace nebude brán zřetel.**

Důležité upozornění

- Tento návod musí být řádně a pozorně přečten, protože obsahuje důležité informace o bezpečnostních prvcích, instalaci, použití.
- Tato doporučení se vztahují na tento výrobek.
- Výrobek odpovídá platným normám.
- Tento návod se musí řádně uschovat pro budoucí použití.
- Zabráňte dětem manipulovat s přístrojem.
- Při prodeji nebo přemístění je nutno se přesvědčit, že obsluha nebo odborný servis se seznámil s ovládáním a instalačními pokyny v přiloženém návodu.
- Výrobek smí obsluhovat pouze zaškolená obsluha.
- Smí se používat pouze k přípravě toasterů a zapékání potravin.
- Nesmí být spuštěn bez dozoru.
- Doporučuje se kontrola odborným servisem minimálně 2x ročně.
- Při eventuální opravě výměně dílů musí být použity originální náhradní díly.
- Výrobek se nesmí čistit proudem vody nebo tlakovou sprchou.
- Při poruše nebo špatném chodu výrobku je nutné odpojit veškeré přívody (voda, elektrika, plyn) a zavolejte autorizovaný servis.
- Výrobce se vzdává jaké-koli zodpovědnosti při poruchách způsobenými chybnou instalací, nedodržením shora uvedených doporučení, jiným užíváním apod.

Instalace

Technické instrukce pro instalaci a regulaci

K použití POUZE pro specializované techniky.

Instrukce, které následují, se obrací k technikovi kvalifikovanému pro instalaci, aby provedl všechny operace způsobem co nejkorektnějším a podle platných norem.

Důležité

Jakákoli činnost spojená s regulací apod. musí být vykonána pouze se zařízením odpojeným ze sítě. Je-li nutno udržovat spotřebič pod napětím je nutno dbát nejvyšší opatrnosti.

Umístění

K regulaci činnosti spotřebiče je zcela nutné, aby prostředí - kuchyně - kde bude spotřebič instalován bylo dobře větráno (vzhledem k tomuto: necht' se technik řídí platnými normami UNI-IG 7129 - 7131) - (ČSN). Jestliže zařízení bude umístěno tak, že bude v kontaktu se stěnami nábytku, tyto musí odolávat teplotě až 60 °C. Instalaci, seřízení, uvedení do provozu musí provést kvalifikovaná osoba, která má k takovýmto úkonům oprávnění a to dle platných norem.

Rozbalte přístroj a zkontrolujte jestli se přístroj nepoškodil během přepravy. Umístěte přístroj na vodorovnou plochu (maximální nerovnost do 2°). Umístěte zařízení pod digestoř, abyste eliminovali vodní výpary a zápach.

Přístroj může být instalován samostatně nebo v sérii s přístroji naší výroby. Je nutno dodržovat minimální vzdálenost 10 cm od ostatních předmětů, a předejít kontaktu přístroje s hořlavými materiály. V tomto případě je nutné zabezpečit odpovídající úpravy, aby byla zabezpečena tepelná izolace hořlavých částí.

Bezpečnostní opatření z hlediska požární ochrany podle ČSN 061008 čl. 21

- obsluhu spotřebiče smí provádět pouze dospělé osoby
- spotřebič smí být bezpečně používán v obyčejném prostředí podle ČSN 332000-1.
- spotřebič je nutné umístit tak, aby stál nebo visel pevně na nehořlavém podkladu

Na spotřebič a do vzdálenosti menší než bezpečná vzdálenost od něho nesmějí být kladeny předměty z hořlavých hmot (nejmenší vzdálenost spotřebiče od hořlavých hmot je 10 cm).

- bezpečné vzdálenosti od hmot jednotlivých stupňů hořlavosti a informace o stupni hořlavosti běžných stavebních hmot - viz. tabulka

Tabulka

stupeň hořlavosti stavební hmoty zařazené do st. hořlavosti (ČSN 730823) hmot a výrobků

A nehořlavé - žula, pískovec, betony, cihly, keramické obkladačky, omítky
B - nesnadno hořlavé akumin, heraklit, lihnos, itaver
C1 - těžce hořlavé dřevo, listnaté, překližky sirkoklit, tvrzený papír, umakart
C2 - středně hořlavé dřevotřískové desky, solodur, korkové desky, pryž, podlahoviny
C3 - lehce hořlavé dřevovláknité desky, polystyrén, polyureten, PVC

Spotřebiče musí být instalovány bezpečným způsobem. Při instalaci musí být dále respektovány příslušné projektové, bezpečnostní a hygienické předpisy dle:

- ČSN 06 1008 požární bezpečnost lokálních spotřebičů a zdrojů tepla
- ČSN 33 2000 prostředí pro elektrická zařízení

Připojení elektrického kabelu do sítě

Instalace elektrického přívodu - tento přívod musí být samostatně jištěn. A to odpovídajícím jističem jmenovitého proudu v závislosti na příkonu instalovaného přístroje. Příkon přístroje zkontrolujte na výrobním štítku na zadní části přístroje. Přístroj připojte přímo na síť, je nezbytné vložit mezi spotřebič a síť vypínač s minimální vzdáleností 3mm mezi jednotlivými kontakty, který odpovídá platným normám a zatížením. Přívod uzemění (žlutozelený) nesmí být tímto spínačem přerušen.

V každém případě přívodní kabel musí být umístěn tak, že v žádném bodě nedosáhne teploty o 50 stupňů vyšší než prostředí. Nejprve než bude spotřebič připojen do sítě ujistit se, že:

- přívodní jistič a vnitřní rozvod snesou zatížení spotřebiče (viz štítek matrice)
- rozvod je vybaven účinným uzeměním podle norem (ČSN) a podmínek daných zákonem
- zásuvka nebo vypínač v přívodu jsou dobře přístupné od spotřebiče

VZDÁVÁME SE JAKÉKOLI ZODPOVĚDNOSTI V PŘÍPADĚ, ŽE TYTO NORMY NEBUDOU RESPEKTOVÁNY a v případě porušení výše uvedených zásad.

Před prvním použitím je nutno z přístroje odstranit ochranou fólii a přístroj vyčistit viz. kapitola „Čištění a údržba“.

Údržba:

Doporučuje se nechat přístroj alespoň 2x ročně překontrolovat odborným servisem. Veškeré zásahy do přístroje může provádět pouze kvalifikovaná osoba, která má k takovýmto úkonům oprávnění.

Návod k použití

Pozor! Než-li začnete přístroj používat, je nutné sejmout z celého povrchu zařízení ochranné fólie, dobře jej omýt vodou se saponátem na nádobí a poté otřít navlhčeným hadrem.

Nikdy nenechte přístroj v chodu bez dozoru. Zapněte hlavním vypínačem el. přívod (A) a nastavte na vámi požadovaný výkon ovladačem (B). Kontrolka (C) bude svítit. Regulátory (B) umožňují nastavit tři stupně tepelného výkonu. U typu TN-30 PLUS mají horní a dolní topná tělesa samostatné ovladače a kontrolky. U typu TN-30 PLUS lze regulátorem (D) nastavit rychlost posuvu pásu, u typu TN-30 je tato rychlost konstantní. Přístroj vypnete, když otočíte ovladačem (A) do polohy „0“ a vypnete hlavním vypínačem el. přívod.



Čištění a údržba

POZOR! Zařízení se nesmí čistit přímou nebo tlakovou vodou. Čistíte zařízení denně. Denní údržba prodlužuje životnost a účinnost zařízení.

Předzapočetím čistění se přesvědčte, jestli jste odpojili zařízení od elektrického proudu. Vždy vypněte hlavní přívod k zařízení. Nerezové části omyjte vlhkým hadrem se saponátem bez hrubých částíček, poté otřete vlhkým hadrem a vytřete do sucha. Nepoužívejte abrasivní nebo korosivní čisticí prostředky.

Jak postupovat v případě poruchy

Vypněte elektrický přívod a zavolejte servisní organizaci prodejce.

UPOZORNĚNÍ

Záruka se nevztahuje na všechny spotřební díly podléhající běžnému opotřebení (gumová těsnění, žárovky, skleněné a plastové díly atd.). Záruka se též nevztahuje na zařízení pokud není provedena instalace v souladu s návodem – oprávněným pracovníkem dle odpovídajících norem a pokud bylo se zařízením neodborně manipulováno (zásahy do vnitřního zařízení) nebo bylo obsluhováno nezaškoleným personálem a v rozporu s návodem k použití, dále se záruka nevztahuje na poškození přírodními vlivy či jiným vnějším zásahem.

 **Přepravní obaly a zařízení po ukončení životnosti odevzdejte do sběru, dle předpisů o nakládání s odpadem a nebezpečným odpadem.**

Schéma zapojení TN-30

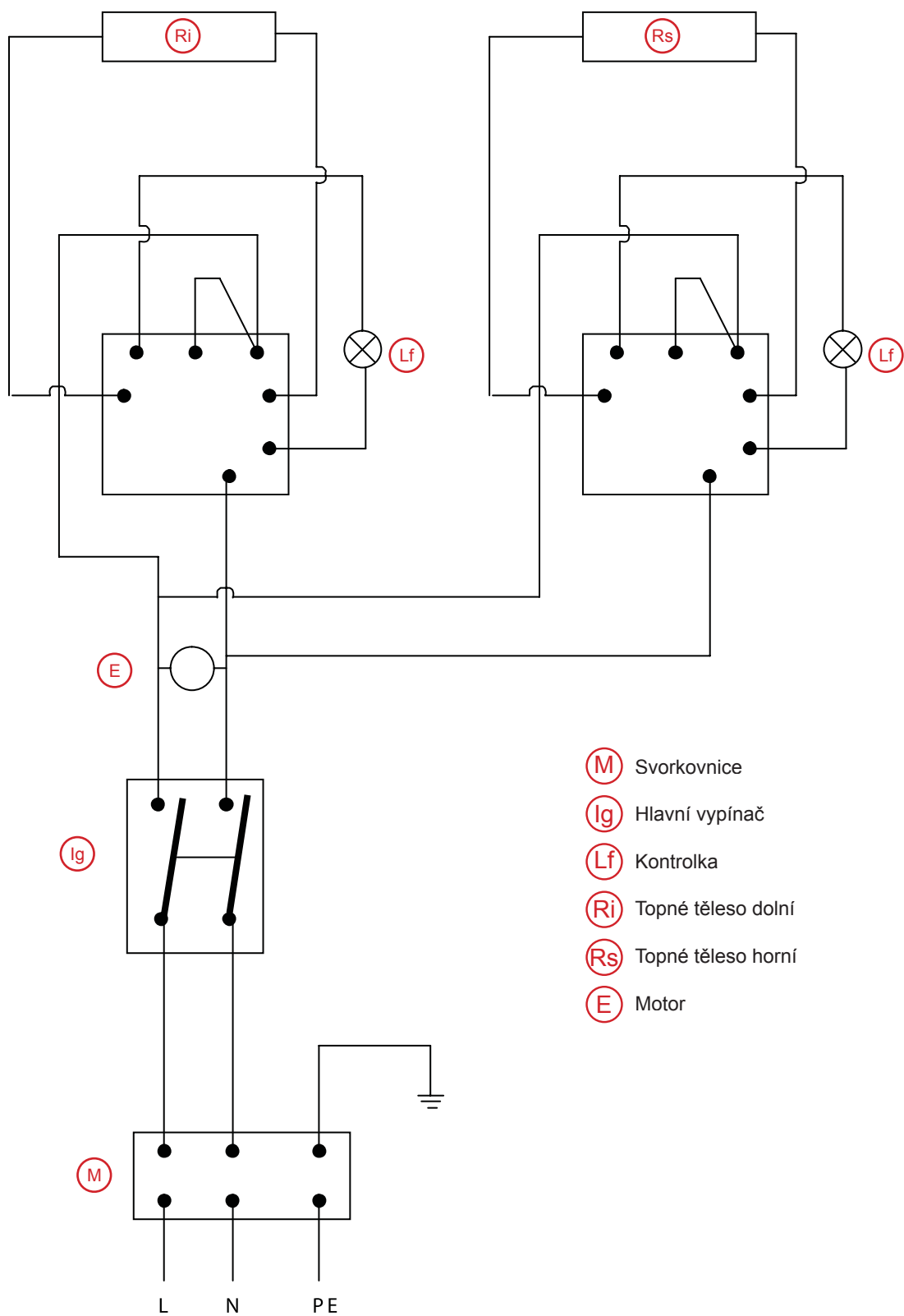
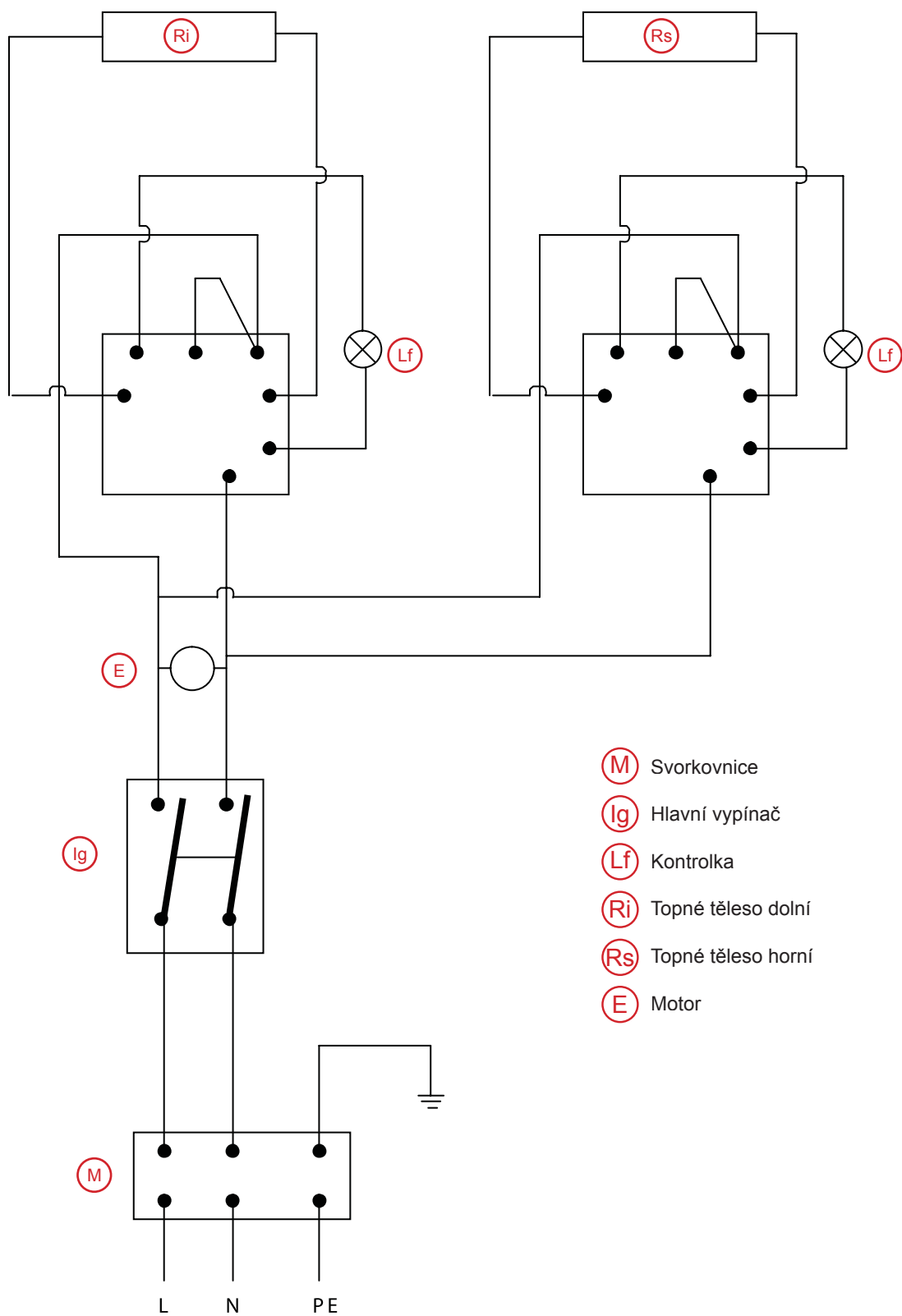


Schéma zapojení TN-30 PLUS





Spis treści

1. Oświadczenie zgodności norm	10
2. Dane techniczne	10
3. Instalacja i regulacja	11
3.1. Rozpakowanie	11
3.2. Ustawienie	11
3.3. Podłączenie do instalacji elektrycznej	11
4. Postępowanie w przypadku usterki	12
5. Czyszczenie i konserwacja	13
6. Instrukcja obsługi	14
8. Schematy	15

Oświadczenie zgodności norm

Producent oświadcza, że urządzenia są wykonane według polskich norm i przepisów Unii Europejskiej. Montaż musi być przeprowadzony zgodnie z obowiązującymi normami, zwłaszcza w kwestii odpowiedniego wietrzenia pomieszczeń i systemu odprowadzenia spalin.



Uwaga!

Producent nie odpowiada za szkody wynikłe pośrednio lub bezpośrednio przez: złą instalację, niewłaściwą obsługę lub przeróbki, niedostateczną konserwację lub inne przyczyny niezgodne z punktami warunków sprzedaży. Urządzenie to przeznaczone jest do profesjonalnego użytkowania i musi być obsługiwane osobami o odpowiedniej kwalifikacji. Części, które były po nastawieniu zabezpieczone przez producenta lub pracownika serwisu nie mogą być zmieniane.

Dane techniczne

Tabliczka znamionowa znajduje się na tylnej części obudowy urządzenia. Przed instalacją zaleca się zapoznanie ze schematem podłączenia elektrycznego i wszystkimi niżej umieszczonymi informacjami.

- Urządzenie nie emituje hałasu powyżej 70 dB

Model	Rozmiary (cm)	Rozmiar rusztu (cm)	Moc (kW)	Napięcie (V/Hz)
TN -30	49 x 54 x 40 v	30 x 42	3,2	230/50
TN - 30 PLUS	49 x 62 x 40 v	30 x 50	3,2	230/50

3. Instalacja i regulacja

Ważne!

Instalacja i konserwacja urządzenia powinny być wykonywane przez wykwalifikowany personel autoryzowany przez producenta, który nie ponosi odpowiedzialności za błędną instalację lub obsługę.

Każda regulacja urządzenia musi być przeprowadzona przy wyłączonym urządzeniu. Jeśli jednak istnieje potrzeba regulacji przy włączonym zasilaniu, należy zachować wszelkie środki ostrożności.

3.1. Rozpakowanie

Urządzenie jest dostarczane w oryginalnym opakowaniu, oznakowanym odpowiednimi symbolami. Razem z urządzeniem dostarczana jest instrukcja obsługi.

W przypadku stwierdzenia uszkodzenia opakowania, należy niezwłocznie złożyć reklamację w firmie przewozowej wraz ze spisaniem i podpisaniem protokołu o szkodzie.

3.2. Ustawienie

Urządzenie winno być ustawione w pomieszczeniu wyposażonym w sprawny układ wentylacyjny. Jeżeli urządzenie będzie instalowane w pobliżu ściany, należy sprawdzić czy materiał z którego wykonano ścianę jest odporny na wysoką temperaturę.

Urządzenie należy ustawić na płaskiej, stabilnej oraz ognioodpornej powierzchni o stopniu nachylenia max 2°.

Miejsce, w którym zostanie ustawione urządzenie powinno mieć instalację elektryczną jednofazową 230V/50Hz. Instalacja powinna mieć skuteczną ochronę przeciwporażeniową tj. zerowanie lub uziemienie.

3.3. Podłączenie do instalacji elektrycznej

Do obowiązków użytkownika należy zainstalowanie gniazda wtykowego ze stykiem ochronnym, przyłączonym trwale do instalacji ochronnej i zabezpieczonego bezpiecznikiem odpowiednim do mocy urządzenia.

Moc urządzenia opisana jest na tabliczce znamionowej umieszczonej na tylnej ścianie obudowy. Urządzenie należy podłączyć bezpośrednio do sieci poprzez główny wyłącznik, który powinien znajdować się pomiędzy urządzeniem i siecią.

Przewód doprowadzający powinien być zainstalowany tak, aby nie był narażony na działanie wysokiej temperatury.

Osoba instalująca urządzenie musi posiadać odpowiednie kwalifikacje do montażu urządzeń elektrycznych.

UWAGA!

- Niniejsza instrukcja obsługi zawiera ważne informacje dotyczące instalacji i użytkowania urządzenia, stąd po zapoznaniu się z zawartością instrukcji należy ją zachować
- Urządzenie mogą obsługiwać jedynie osoby pełnoletnie
- Urządzenie nie może pozostać włączone bez nadzoru
- Dla poprawnego działania i eksploatacji zaleca się przeprowadzanie przez uprawniony serwis okresowych przeglądów urządzenia
- Elementy zużyte lub uszkodzone należy bezwzględnie zastępować oryginalnymi częściami
- W przypadku stwierdzenia usterki należy niezwłocznie odłączyć zasilanie elektryczne oraz wezwać autoryzowany serwis.



IMPORTER NIE PONOSI ODPOWIEDZIALNOŚCI ZA USTERKI I ZAGROŻENIA ZDROWIA, JEŻELI POWYŻSZE USTALENIA I NORMY NIE BĘDĄ DOTRZYMANE.

Postępowanie w przypadku usterki

Wyłączyć urządzenie i wezwać firmę serwisową.



UWAGA!

Gwarancją nie są objęte części ulegające zużyciu w trakcie codziennej eksploatacji (uszczelki, żarówki, szklane i plastikowe części itp.). Użytkowanie niezgodne z przeznaczeniem oraz wbrew zaleceniom niniejszej instrukcji powodują utratę gwarancji. Gwarancją nie są objęte usterki spowodowane w wyniku dokonywania napraw przez osoby nieupoważnione.

Czyszczenie i konserwacja

- Czyszczenie przede wszystkim powierzchni, która jest w kontakcie z żywnością musimy przeprowadzać codziennie i bardzo dokładnie.
- Części nierdzewnych nie wolno czyścić pastami gruboziarnistymi lub środkami agresywnymi.
- Do czyszczenia nie używać papierów ściernych.
- W razie silnego zabrudzenia powierzchni dopuszczalne jest użycie gąbki z utwardzoną powierzchnią.
- Urządzenie czyścić wyłącznie zimne - w przeciwnym wypadku grozi to oparzeniem.
- W czasie dłuższej przerwy w eksploatacji urządzenia należy je odłączyć od sieci elektrycznej i dokładnie wyczyścić.
- Urządzenia nie należy czyścić wodą pod ciśnieniem (z węża).
- Czyszczenie przeprowadzać systematycznie - ruchome części i szufladę na tłuszcz codziennie, a całe urządzenie minimum raz w tygodniu

Instrukcja obsługi



Ważne!

Przed pierwszym uruchomieniem urządzenia należy odkleić folię ochronną oraz przemyć płytę niewielką ilością wody z płynem do mycia naczyń. Ponadto, pierwsze uruchomienie wiąże się z jego wypaleniem, co trwa ok. 15÷20 min.

W tym czasie z urządzenia może wydobywać się nieprzyjemny zapach.



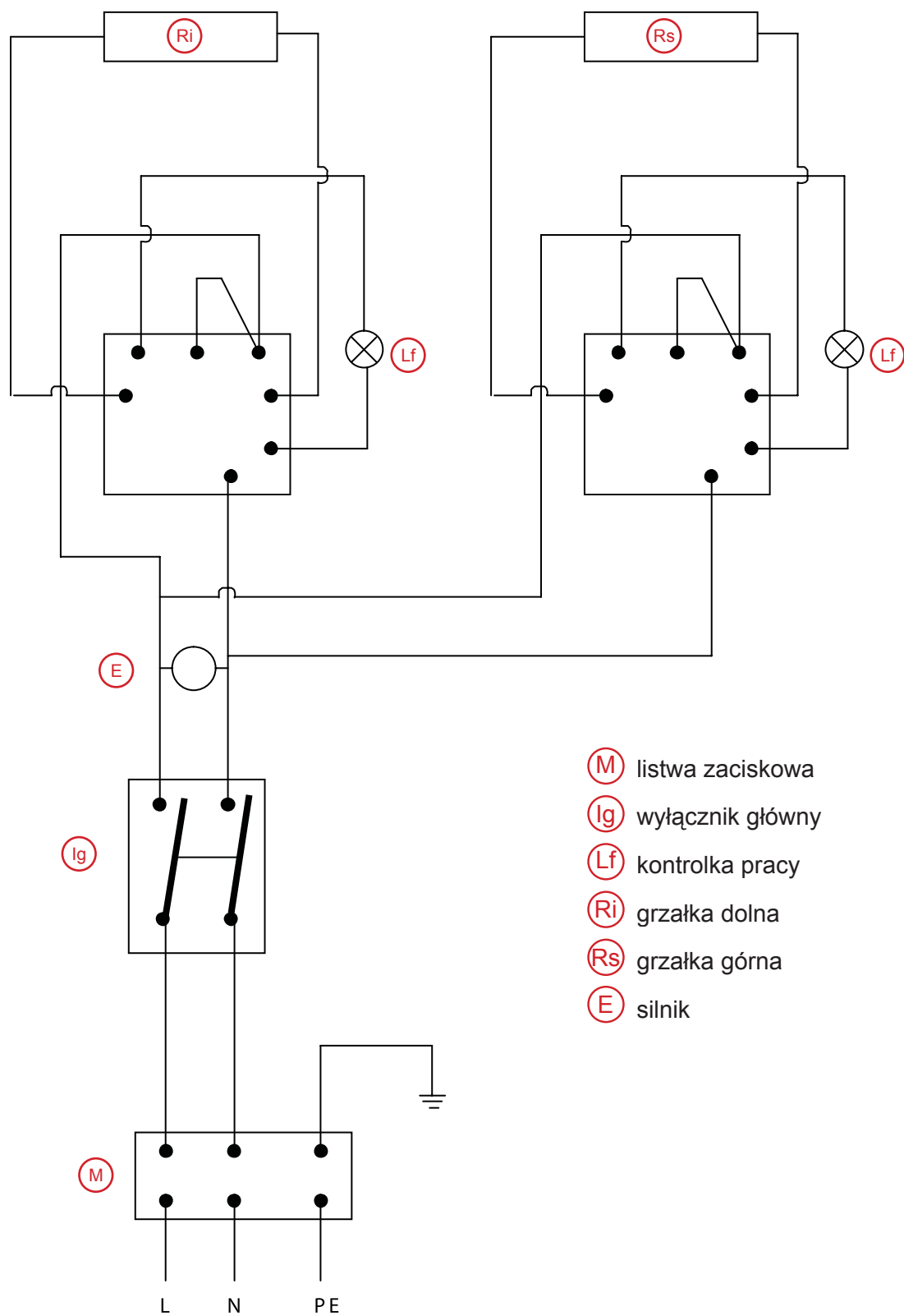
- (A) kontrolka pracy
- (B) przełącznik trybu pracy
- (C) wyłącznik główny



- (A) regulacja górna
- (B) regulacja dolna
- (C) wyłącznik główny
- (D) regulacja posuwu

- załączyć główny wyłącznik C
- ustawić żądany tryb pracy (moc) regulatorem B
- kontrolka A powinna świecić, sygnalizując pracę urządzenia
- w modelu TN-30 jest możliwość wyboru jednego z trzech stopni grzania
- w modelu TN-30plus można ustawić osobno grzanie górnej i dolnej komory; posiadają one osobne kontrolki pracy
- w modelu TN-30plus można regulować prędkość posuwu taśmy pokrętkiem D (w TN-30 jest stała)
- toster wyłączamy ustawiając wyłącznik główny C w pozycji ,0'

Schemat TN-30



- (M) listwa zaciskowa
- (Ig) wyłącznik główny
- (Lf) kontrolka pracy
- (Ri) grzałka dolna
- (Rs) grzałka górna
- (E) silnik

seznam servisních organizací:

CZ: **RM GASTRO CZ s.r.o.** , Náchodská 818/16, Praha 9, tel. +420 281 926 604,
info@rmgastro.cz, www.rmgastro.cz

SK: **RM Gastro Slovakia**, Rybárska 1, Nové Město nad Váhom, tel. +421 32 7717061,
obchod@rmgastro.sk, www.rmgastro.sk

PL: **RM GASTRO Polska Sp. z o. o.**, ul. Skoczowska 94, 43-450 Ustroń
www.rmgastro.pl